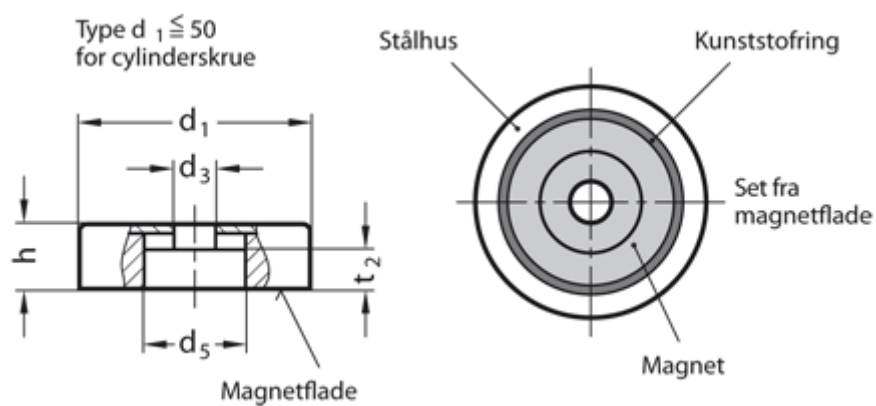


Varenummer: 201226051
Beskrivelse: E+G Magnet m/boring GN 50.4-HF-100
Hård ferrit - 200° C, 680N

Mål



d1	= 100 +0,5/-0,1
d3	= 10.5
d5	= 34.0
h	= 22 +0,5/-0,1
Holdekraft N	= 680
Materiale	= HF Hård ferrit - 200° C
t2	= 18.0